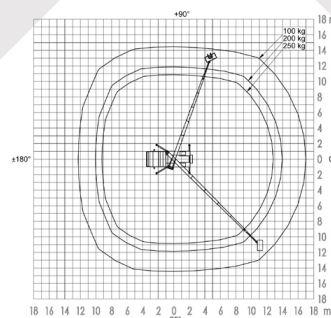
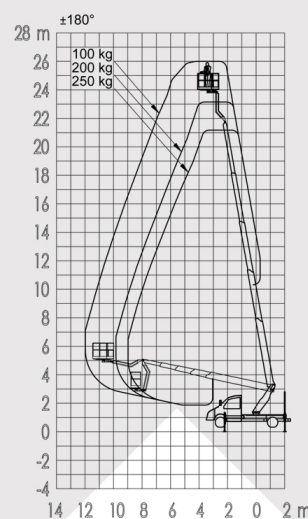
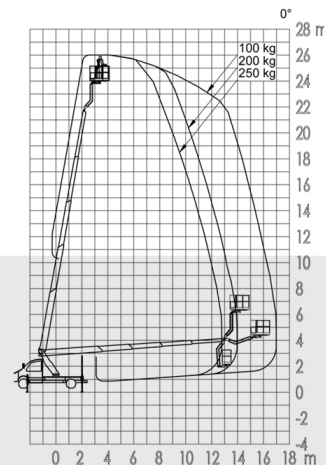
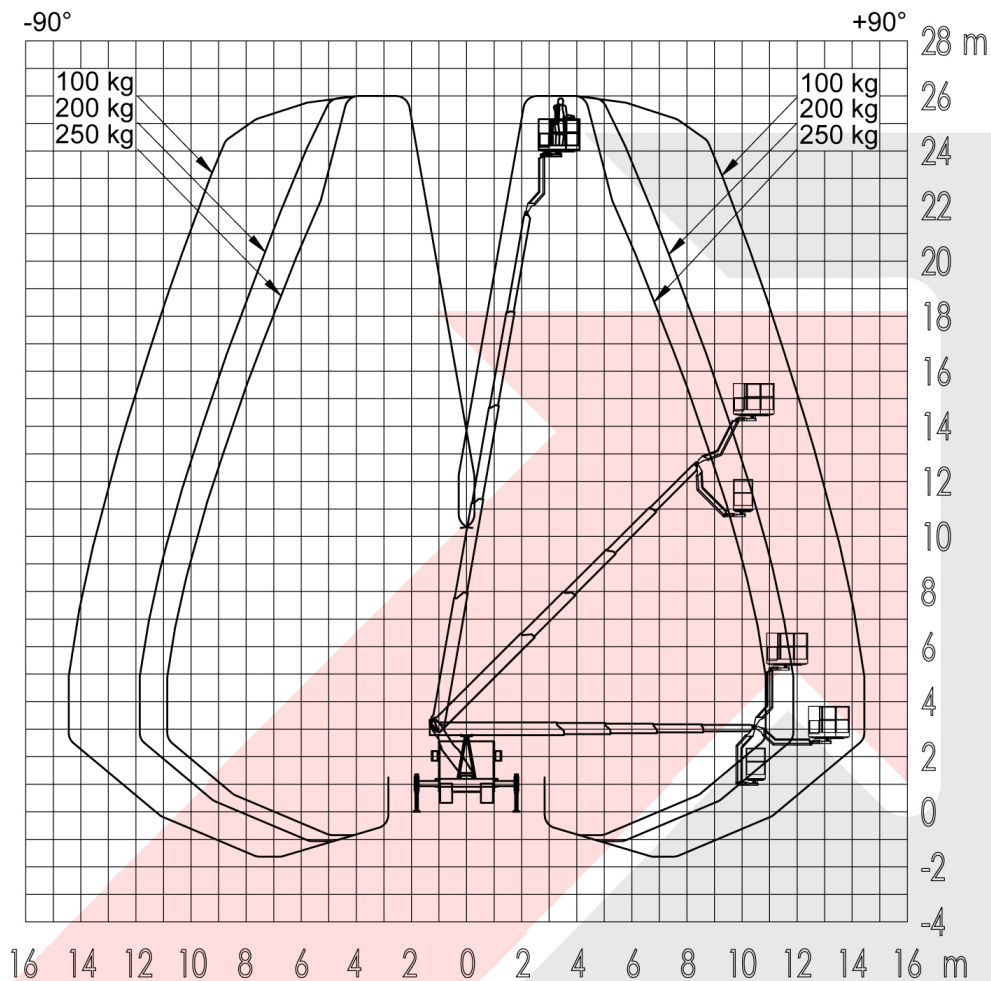


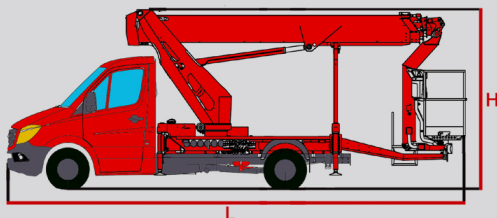
Travail en stabilisation complète :



Possibilité de travail en stabilisation réduite à droite, à gauche ou complètement, largeur au sol 2,5 mètres, le travail est limité à l'axe du camion.

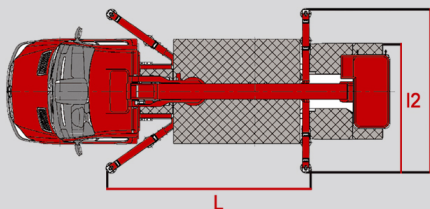
Vue de profil :

L = longueur : 7,86 mètres  
H = hauteur : 3,05 mètres  
largeur : 2,30 mètres  
poids : 3,5 tonnes



Vue de dessus :

L = longueur : 4,34 mètres  
I = largeur : 3,85 mètres  
I2 = largeur : 3,10 mètres



Hauteur de travail  
26,00 m



Déport latéral  
17,50 m



Dimension de la nacelle  
0,70 m x 1,40 m



dimension maximum  
0,70 m x 1,40 m



Charge max. en nacelle  
250 Kg



Hauteur hors tout  
3,05 m



Longueur total  
7,86 m



inclinaison admissible  
5°



PTAC  
3500 Kg



Orientation nacelle  
2 x 90°

