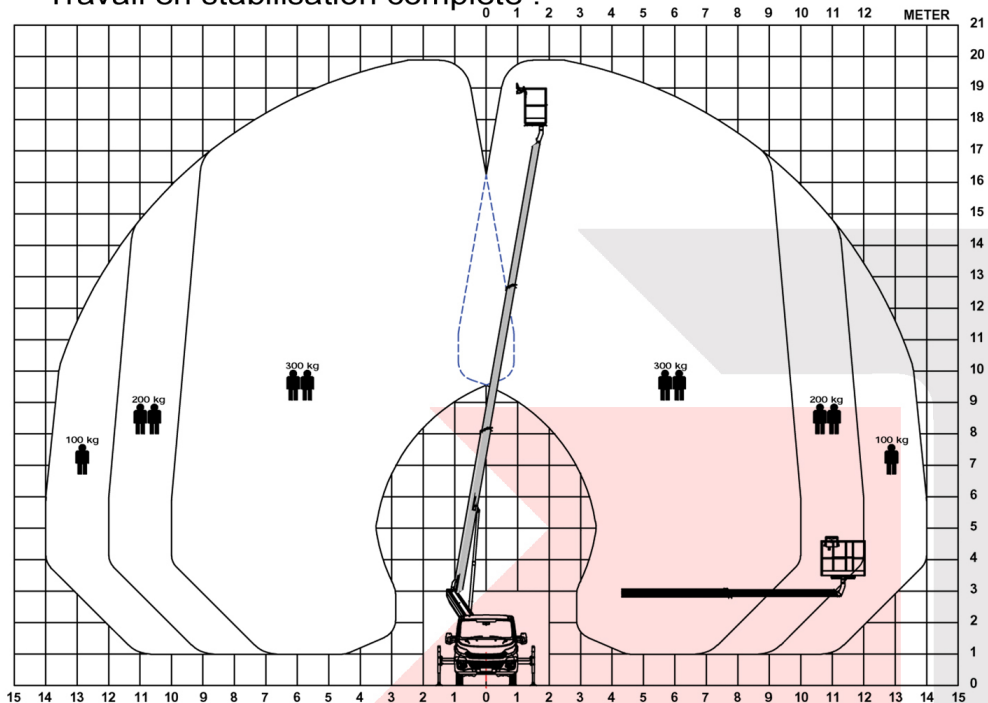
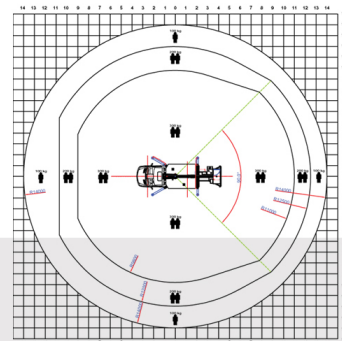


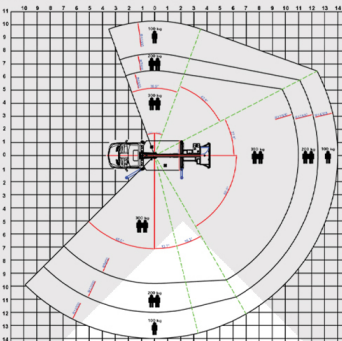
Travail en stabilisation complète :



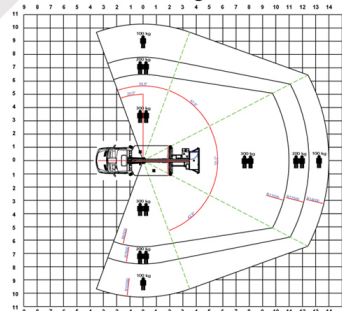
Stabilisation complète :



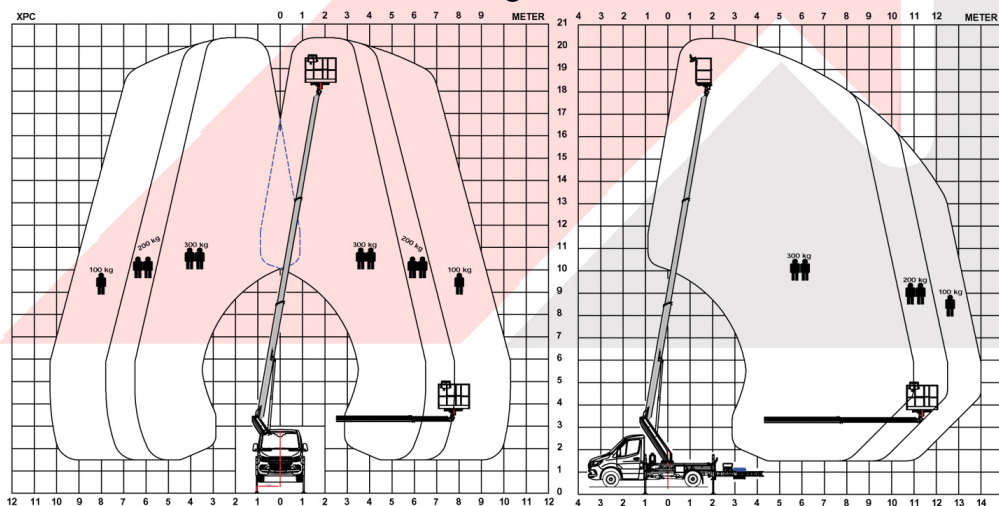
Stabilisation sur 1 coté :



Stabilisation dans le gabarit :

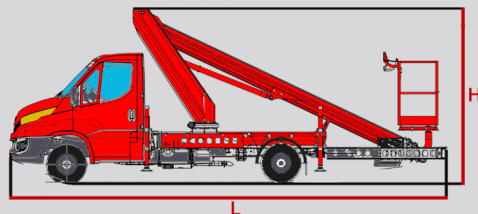


Travail en stabilisation dans le gabarit :



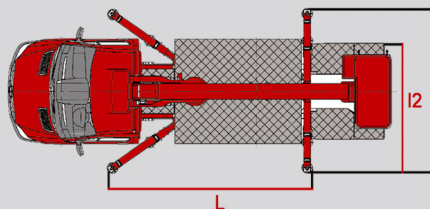
Vue de profil :

L = longueur : 7,65 mètres
H = hauteur : 3,00 mètres
largeur : 2,26 mètres
poids : 3,5 tonnes



Vue de dessus :

L = longueur : 4,15 mètres
l = largeur : 3,60 mètres
l2 = largeur : 2,80 mètres



Hauteur de travail
20,00 m



Déport latéral
14 m



Dimension de la nacelle
0,70 m x 1,40 m



dimension maximum
0,70 m x 1,40 m



Charge max. en nacelle
300 Kg



Hauteur hors tout
3,00 m



Longueur total
7,65 m



inclinaison admissible
5°



PTAC
3500 Kg



Orientation nacelle
2 x 90°

