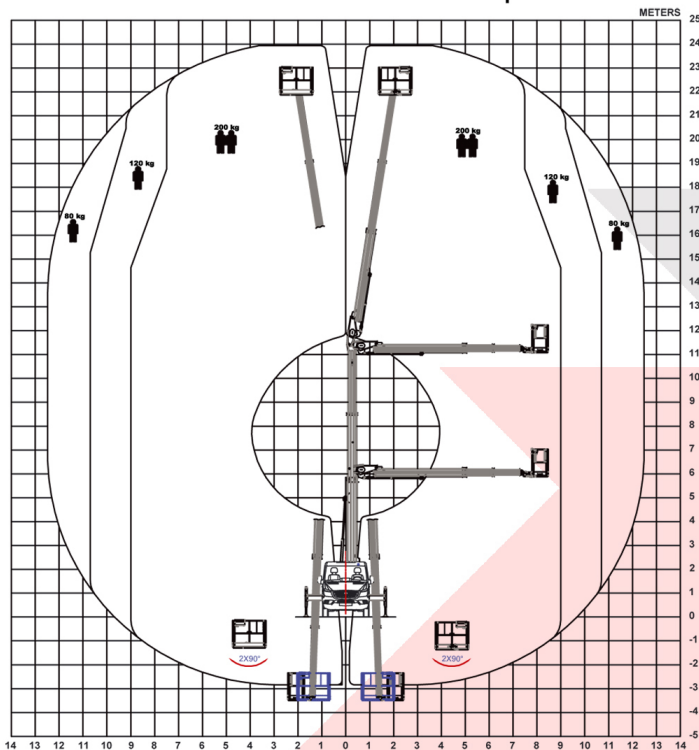
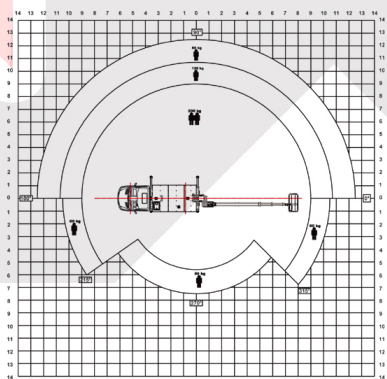
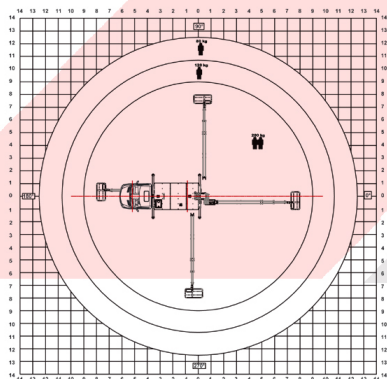
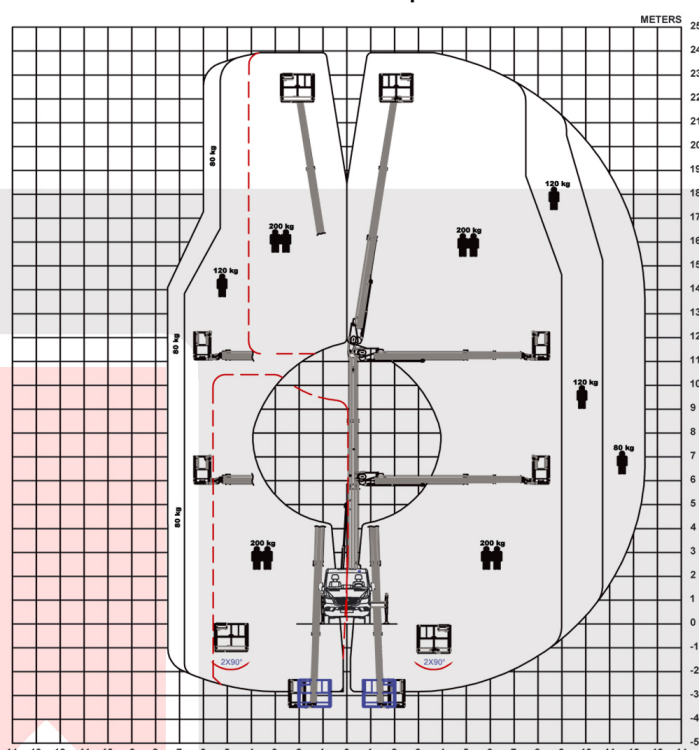


**Travail en stabilisation complète**



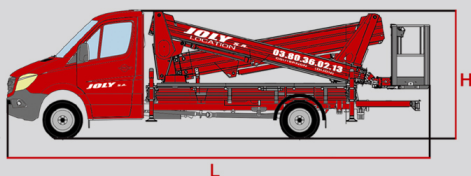
**Travail en stabilisation que d'un côté**



Possibilité de travail en stabilisation réduite complètement, largeur au sol 2,5 mètres, le travail est limité .

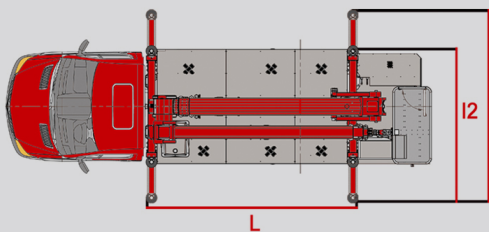
**Vue de profil :**

**L** = longueur : 7,72 mètres  
**H** = hauteur : 2,34 mètres  
largeur : 2,11 mètres  
poids : 3,5 tonnes



**Vue de dessus :**

**L** = longueur : 4,14 mètres  
**I** = largeur : 3,29 mètres  
**I2** = largeur : 2,70 mètres



	Hauteur de travail 24,00 m		Hauteur hors tout 2,34 m
	Déport latéral 12,50 m		Longueur total 7,72 m
	Dimension de la nacelle 0,90 m x 1,20 m		inclinaison admissible 1°
	dimension maximum 0,90 m x 1,20 m		PTAC 3500 Kg
	Charge max. en nacelle 200 Kg		Orientation nacelle 2 x 90°

